



C 300 H
C 300 H x4
C 350 H
C 350 H x4



FullGrip® System exclusivo AUSA:
 Tracción integral por discos múltiples conectable electro-hidráulicamente desde el mando joystick.

Exclusive AUSA FullGrip® System:
 On demand 4WD connectable by means multiple discs with electro-hydraulic engagement from the joystick.

FullGrip® System de AUSA:
 4 RM sur demande au moyen de disques multiples avec connexion électro-hydraulique depuis le joystick.

AUSA FullGrip® System:
 Elektrohydraulisch, zuschaltbarer Allradantrieb – am Joystick zu betätigen.

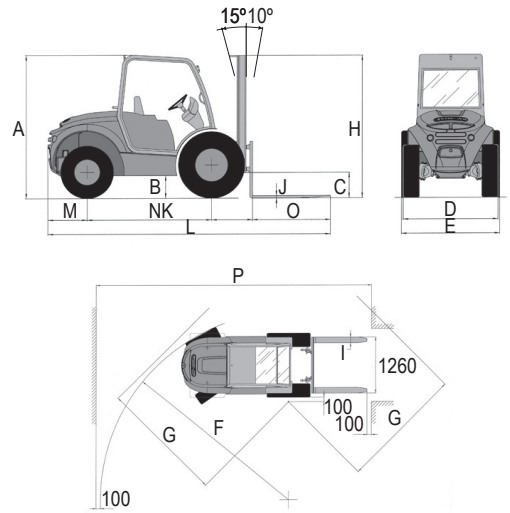


C 300 H/x4_3000Kg

C 350 H/x4_3500Kg

AUSA
www.ausa.com

DIMENSIONES (mm)	C 300 H	C 300 Hx4	C 350 H	C 350 H x4
A	2200	2200	2240	2240
B	270	290	300	320
C	325	325	380	380
D	1460	1460	1460	1460
(eje estrecho) E	1540	1540 (H/Hi)	1770	1770 (H/Hi)
(eje ancho) E	1800	1800 (H)	2010	2010 (H)
F	3500	4280	3500	4280
G	2850	3005	2850	3005
I	120	120	120	120
J	50	50	50	50
K	750	750	750	750
L	4500	45000	4500	4500
M	600	600	600	600
N	1950	1950	1950	1950
O	1200	1200	1200	1200
P	5600	6805	5600	6805



Tipo de mástil	Elevación máxima (mm)	Elevación libre (mm)	H Altura mástil plegado (mm)		Altura mástil desplegado (mm)		Carga (Kg) a altura máxima - cumple norma de ensayo de estabilidad (A/B)*					
			C 300 H C 300 Hx4	C 350 H C 350 Hx4	C 300 H C 300 Hx4	C 350 H C 350 Hx4	(A) C 300 H/Hx4 (eje estrecho)	(B) C 300 H/Hx4 Version HI (eje estrecho)	(A) C 300 H/Hx4 (eje ancho)	(A) C350H / Hx4 (eje estrecho)	(A) C350H / Hx4 (eje ancho)	(B) C 350 H / Hx4 Version HI (eje estrecho)
Dúplex (Std.)	3300	120	2600	2670	4500	4500	3000	3000	3000	3500	3500	3500
Dúplex	4000	120	2950	2990	5200	5200	2250	2550	3000	3000	3500	3000
Triplex (elev. libre)	3700	1200	2090	2130	4900	4900	2400	2700	3000	3200	3500	3200
Triplex (elev. libre)	5400	1680	2660	2700	6600	6600	-	1300	1500	-	1600	1500
Triplex (elev. libre)	6850	2280	-	3220	-	7820	-	1000	-	-	600	1200

ESPECIFICACIONES TÉCNICAS

	C 300 H	C 300 Hx4	C 350 H	C 350 Hx4
Capacidad de carga (Kg) a centro de gravedad	3000 a 500mm / 2800 a 600mm		3500 a 500mm / 3250 a 600mm	
Altura de elevación (mm) (Mástil dúplex estándar)	3300			
Motor	Diesel KUBOTA V 2403 - M		KUBOTA V 3600	
Potencia SAE J 1995 (KW/CV)	36.5 / 48.6		48.6	
Nº cilindros	4			
Refrigeración	Agua			
Traacción	4x2	4x4 FullGrip®	4x2	4x4 FullGrip®
Transmisión	Hidrostática, con bomba de caudal variable y regulación automática Inversor de marcha eléctrico en el Joystick Pedal de aproximación lenta			
Peso en vacío (Kg) (con depósitos llenos)	4700	4900	5000	5200
Pendiente superable	30%	44%	25%	34%
Velocidad máx. (Km/h)	20			
Arranque	Eléctrico			
Neumáticos	Delanteros 12.5 / 80-18	12.5 / 80-18	16.5 / 70-20	16.5 / 70-20
Traseros	27x10-12	10.0 / 75-15.3	27x10-12	10.0 / 75-15.3
Dirección	Hidráulica. Presión de trabajo 140 bar			
Radio de giro exterior (mm)	3500	4300	3500	4300
Capacidad de los depósitos (l)	Combustible 80		Hidráulico 85	
Freno de servicio	Estanco de discos múltiples			
Freno de estacionamiento	Estanco de discos múltiples			
Circuito hidráulico	Bomba doble de engranajes de 18-8 Presión de trabajo 170 bar		Bomba doble de engranajes de 18-8 Presión de trabajo 190 bar	
Presión de trabajo para accesorios	170		190	
Placa portahorquillas	FEM 3 - Ancho: 1200mm (opcional:1660mm)			
Cumple norma ensayo estabilidad	(A)* (B)*	Para uso todo terreno - Modelos H - EN 1726-1; Anexo H Para uso semi-industrial - Modelos HI - ISO 1074		

EQUIPAMIENTO DE SERIE

Cabina abierta y abatible frontalmente
Joystick con "total control" de movimientos con múltiples funciones integradas
Asiento ergonómico gran confort regulable en peso, altura y distancia con cinturón de seguridad
Avisador acústico de marcha atrás
Retrovisores
Faro rotativo
3ª toma hidráulica auxiliar
Desplazador lateral

EQUIPAMIENTO OPCIONAL

Cabina semi cerrada
Cabina cerrada con calefacción
Radio/CD Stereo
Sistema de protección antirrobo
Equipo de luces homologado
Aire acondicionado
Luz de trabajo
4ª toma hidráulica auxiliar
5ª toma hidráulica auxiliar
Purificador oxicalalítico
Apaga-chispas metálico
Protector de carga
Diferencial autoblocante en eje delantero
Calefacción reforzada para países nórdicos
Pala hidráulica de 600, 800 y 1000 l.
Otros implementos disponibles con garantía de fábrica